

GÖBBLER



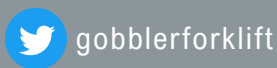
Güvenilir ve yüksek performanslı forkliftler
Rahat kullanım & kolay bakım
Dayanıklı ve kaliteli alt mekanik bileşenler
Kararlı ve verimli alt elektronik bileşenler
Yerli tasarım & yerli üretim

Ayrıntılı bilgi için bizimle iletişime geçiniz...



Reliable and high performance forklifts
Convenient use & easy maintenance
Durable and quality sub-mechanical components
Stable and efficient sub-electronic components
Designed & manufactured in Türkiye

Contact us for more information...





Yük Kapasitesi / Load Capacity

1.6 Ton

2.0 Ton

Akü / Battery

48V - 500Ah (24 kWh) @ 1.6 Ton

48V - 625Ah (30 kWh) @ 2.0 Ton

Asansör / Mast

Triplex FFL 4.7 m

Dublex Standart 3.3 m

Dublex FL 3.3 m



Yük Kapasitesi / Load Capacity

1.6 Ton

2.0 Ton

Akü / Battery

48V - 500Ah (24 kWh) @ 1.6 Ton

48V - 625Ah (30 kWh) @ 2.0 Ton

Asansör / Mast

Triplex FFL 4.7 m

Dublex Standart 3.3 m

Dublex FL 3.3 m



Yük Kapasitesi / Load Capacity

3.0 Ton

3.5 Ton

Akü / Battery

80 V - 625Ah (50 kWh) @ 3.0 Ton

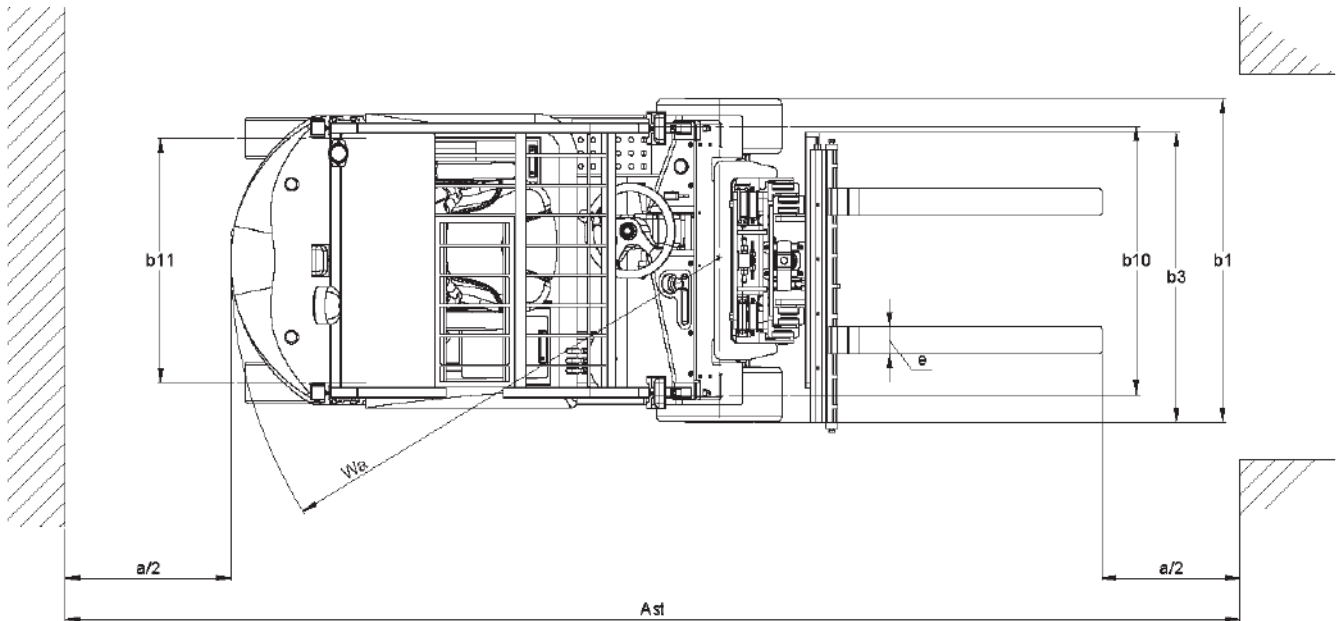
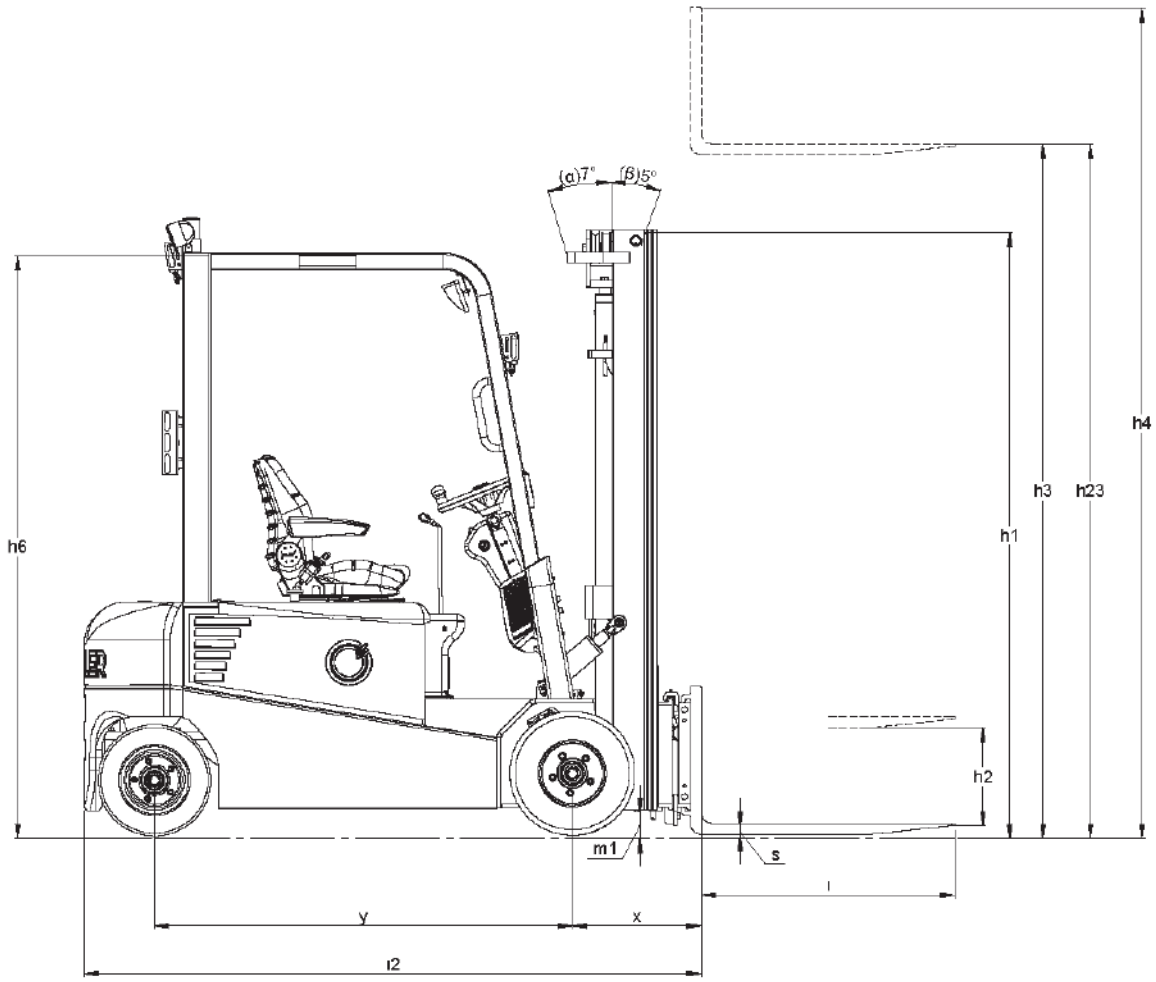
80 V - 775Ah (62 kWh) @ 3.5 Ton

Asansör / Mast

Triplex FFL 4.7 m

Dublex Standart 3.3 m

Dublex FL 3.3 m



$$Ast = Wa + R + a$$

Ast = Çalışma Koridoru Genişliği

Wa = Dönme Yarıçapı

a = Güvenlik Boşluğu = 2 x 100 mm

$$R = \sqrt{[(l6 + x)^2 + (b12 / 2)^2]}$$

l6 = Palet Uzunluğu (800 or 1000 mm)

b12 = Palet Genişliği (1200 mm)

$$Ast = Wa + R + a$$

Ast = Working aisle width

Wa = Turning radius

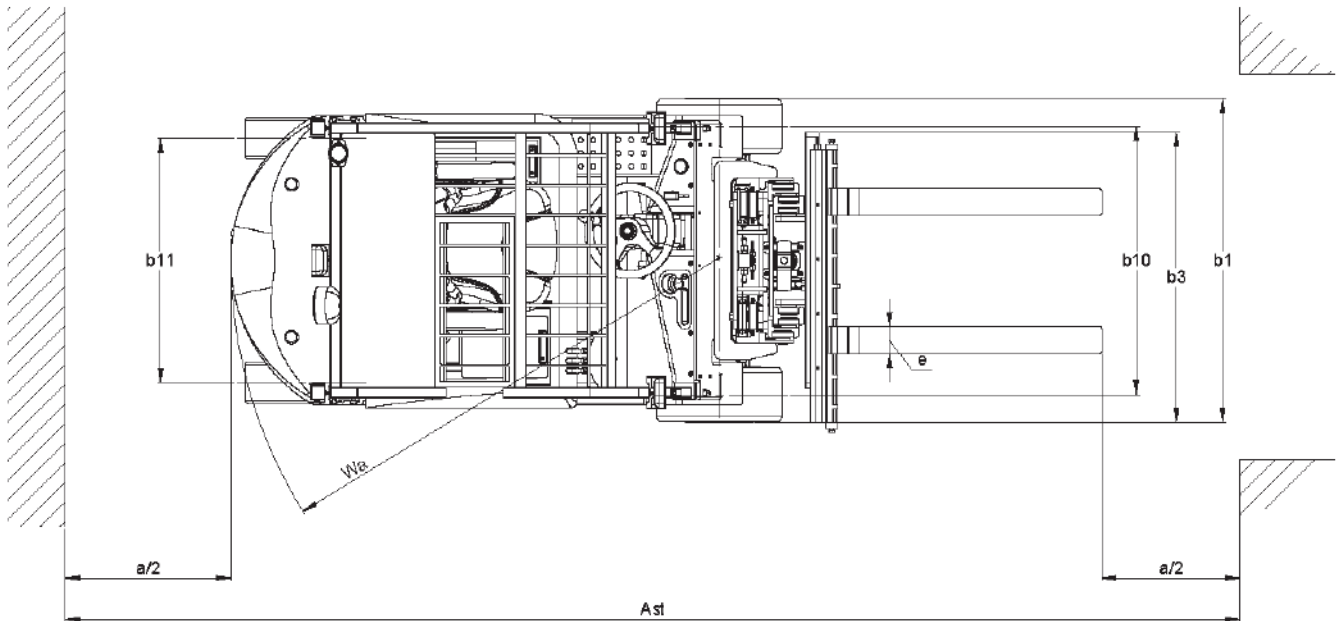
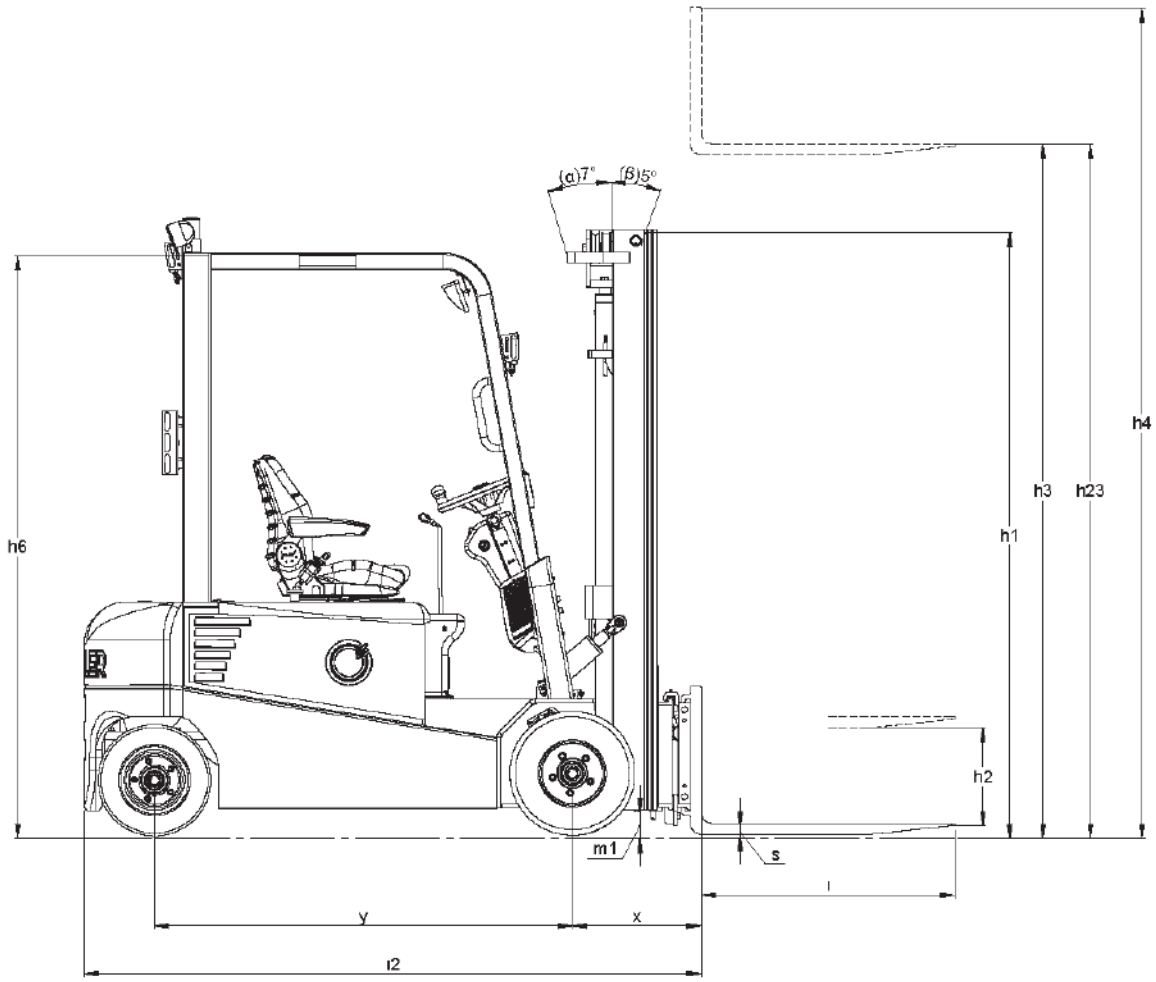
a = Safety clearance = 2 x 100 mm

$$R = \sqrt{[(l6 + x)^2 + (b12 / 2)^2]}$$

l6 = Pallet length (800 or 1000 mm)

b12 = Pallet width (1200 mm)

Teknik Özellikler	Sembol / Symbol	Açıklama / Explanation	Birim / Unit	Characteristics
Üretici				Manufacturer
Model Adı		GEF-416		Model
Güç kaynağı		Akü / Battery		Power source
Operatör tipi		Koltuklu / Seated		Operator type
Yük kapasitesi	Q	1600	kg	Load capacity
Yük merkezi mesafesi	C	500	mm	Load centre distance
Yük mesafesi, akstan çatal yüzüne	x	407	mm	Load distance, axle to fork face
Dingil mesafesi	y	1410	mm	Wheelbase
Ağırlıklar				Weight
Forklift ağırlığı, yüksüz (akü dahil)		3410	kg	Truck weight, without load (including battery)
Maksimum yükte aks yükü, ön/arka		4460/550	kg	Axle loading with maximum load, front/rear
Yüksüz aks yükü, ön/arka		1715/1695	kg	Axle loading without load, front/rear
Lastikler ve Tahrik Donanımı				Wheels, Drive Train
Lastikler		Dolgu / Solid tyre		Tyres
Lastik ebatları, ön		200 / 50 - 10		Tyre dimensions, front
Lastik ebatları, arka		16 x 6 - 8		Tyre dimensions, rear
Tekerlek sayısı, ön/arka (x=tahrik edilen)		2x / 2		Number of wheels, front/rear (x=driven)
Tekerlekler arası mesafe (lastiklerin ortasından), ön	b10	984	mm	Track width (centre of tyres), front
Tekerlekler arası mesafe (lastiklerin ortasından), arka	b11	895	mm	Track width (centre of tyres), rear
Boyutlar				Dimensions
Asansör tilt, öne/geriye	α/β	5 / 7	açı / degree	Mast tilt, forwards/backwards
Asansör inmiş yüksekliği	h1	2220	mm	Height with mast lowered
Serbest kaldırma (Yük Yaslamalı / Yük Yaslamasız)	h2	1200 / 1560	mm	Free lift w./w.o. load backrest
Kaldırma yüksekliği	h3	4834	mm	Lift height
Açık halde genel yükseklik (Yük Yaslamalı / Yük Yaslamasız)	h4	5906/5334	mm	Overall height with mast raised w./w.o. load backrest
Kabin yüksekliği	h6	2134	mm	Height to top of overhead guard
Koltuk yüksekliği	h7	972	mm	Seat height
Çeki demiri yüksekliği	h10	311	mm	Tow coupling height
Toplam uzunluk	l1	3273	mm	Overall length
Çatal alınına kadar uzunluk (çatal kalınlığı dahildir)	l2	2073	mm	Length to fork face (includes fork thickness)
Toplam genişlik	b1/b2	1184	mm	Overall width
Çatal boyutları (kalınlık, genişlik, uzunluk)	s/e/l	40 / 100 / 1200	mm	Fork dimensions (thickness, width, length)
Çatal ayna tipi (DIN15173 A/B/no uyarınca çatal kundağı)		2A		Fork carriage to DIN 15 173 A/B/no
Çatal ayna genişliği	b3	1056	mm	Fork carriage width
Asansör altında, yüklü halde yerden yükseklik	m1	94	mm	Ground clearance under mast, with load
Dingil mesafesinin ortasında, yüklü halde yerden yükseklik	m2	95	mm	Ground clearance at centre of wheelbase, with load
Çalışma koridoru genişliği (1000 x 1200 palet ile ters)	Ast	3395	mm	Working aisle width (with pallets 1000 x 1200)
Çalışma koridoru genişliği (800 x 1200 palet ile normal)	Ast	3213	mm	Working aisle width (with pallets 800 x 1200)
Dönüş yarıçapı	Wa	1665	mm	Turning circle radius
Dönüş merkezleri arasında minimum mesafe	b13	0	mm	Internal turning radius
Performans				Performance
Yürüyüş hızı, yüklü/yüksüz		14/14	km/h	Travel speed, with/without load
Kaldırma hızı, yüklü/yüksüz		400/400	mm/s	Lifting speed, with/without load
İndirme hızı, yüklü/yüksüz		400/400	mm/s	Lowering speed, with/without load
Nominal çekiş gücü, yüklü/yüksüz		7500 / 10000	N	Rated drawbar pull, with/without load
Tırmanma kabiliyeti, yüklü/yüksüz		15 / 19	%	Gradeability, with/without load
Fren donanımı		Elektrikli / Electric		Service brakes
Elektrikli Motorlar				Electric Motors
Tahrik motoru kapasitesi (60 dakikalık kısa görev)		2 x 4.7	kW	Drive motor capacity (60 min. short duty)
%15 görev faktöründe kaldırma motoru verimi		17.6	kW	Lift motor output at 15% duty factor
Akü tipi standardı (TS EN)		TS EN 60254-1		Battery according to TS EN
Akü voltajı/kapasitesi		48 / 500	V/Ah	Battery voltage/min- max capacity
Akü ağırlığı		740	kg	Battery weight
Diğer Özellikler				Other Specifications
Sürüş kontrol türü		AC		Type of drive control
Ataşmanlar için maksimum çalışma basıncı		200	bar	Maximum operating pressure for attachments
Ataşmanlar için yağ debisi		40	lpm	Oil flow for attachments
Gürültü düzeyi, operatöre akseden değer (EN 12053)		<75	dB(A)	Noise level, value at operator's ear (EN 12053)
Çeki ekipman türü / DIN tipi, ref.		DIN15170-H		Towing coupling design / DIN type, ref.



$A_{st} = W_a + R + a$

A_{st} = Çalışma Koridoru Genişliği

W_a = Dönme Yarıçapı

a = Güvenlik Boşluğu = 2 x 100 mm

$R = \sqrt{[(l_6 + x)^2 + (b_{12} / 2)^2]}$

l_6 = Palet Uzunluğu (800 or 1000 mm)

b_{12} = Palet Genişliği (1200 mm)

$A_{st} = W_a + R + a$

A_{st} = Working aisle width

W_a = Turning radius

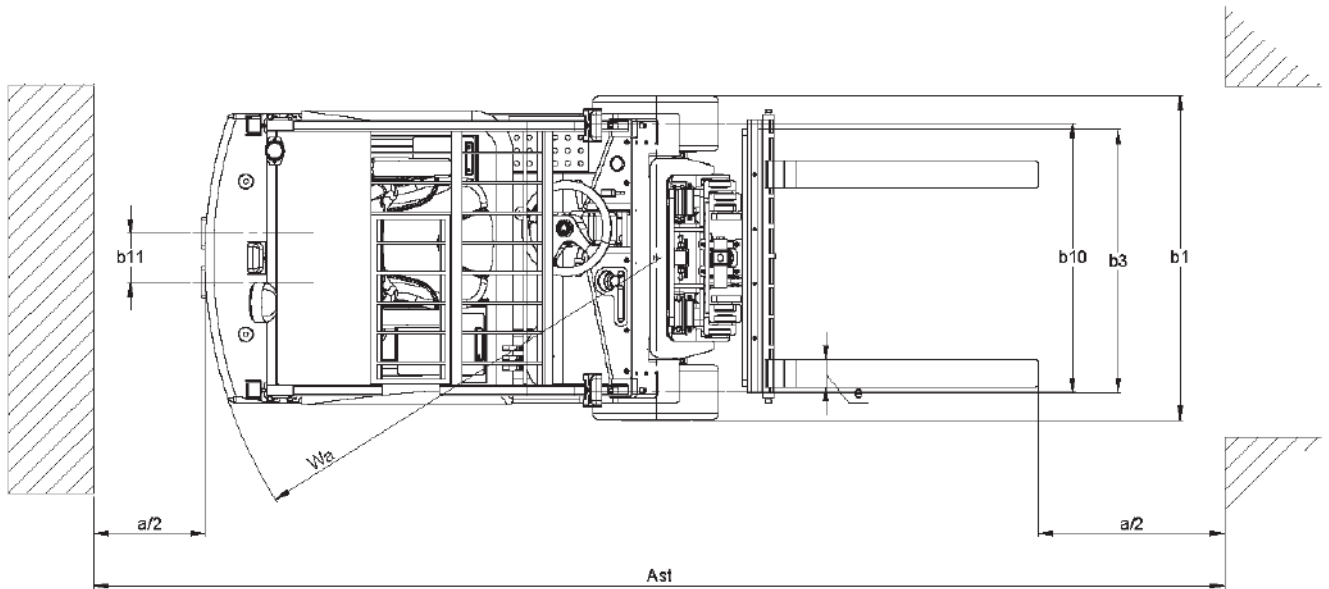
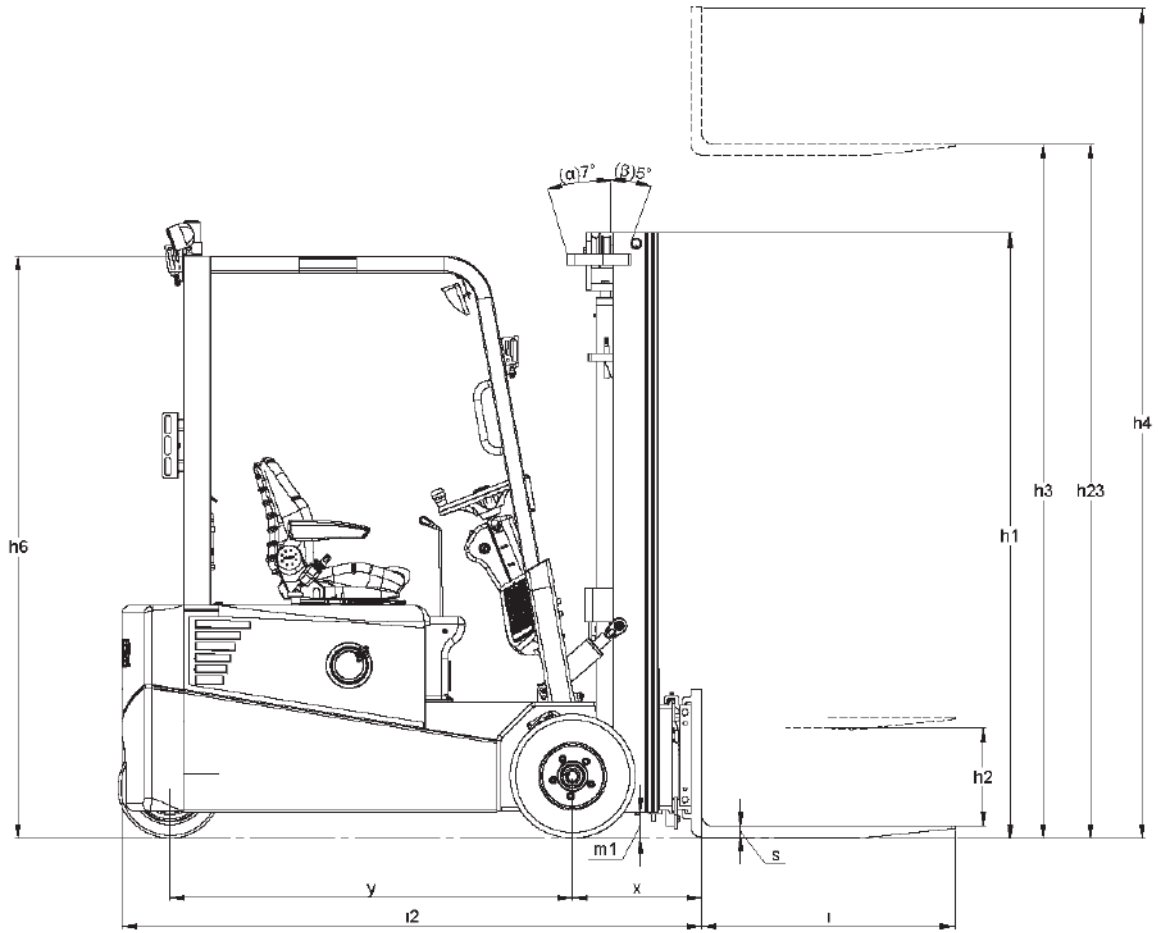
a = Safety clearance = 2 x 100 mm

$R = \sqrt{[(l_6 + x)^2 + (b_{12} / 2)^2]}$

l_6 = Pallet length (800 or 1000 mm)

b_{12} = Pallet width (1200 mm)

Teknik Özellikler	Sembol / Symbol	Açıklama / Explanation	Birim / Unit	Characteristics
Üretici				Manufacturer
Model Adı		GEF-420		Model
Güç kaynağı		Akü / Battery		Power source
Operatör tipi		Koltuklu / Seated		Operator type
Yük kapasitesi	Q	2000	kg	Load capacity
Yük merkezi mesafesi	C	500	mm	Load centre distance
Yük mesafesi, akstan çatal yüzüne	x	407	mm	Load distance, axle to fork face
Dingil mesafesi	y	1525	mm	Wheelbase
Ağırlıklar				Weight
Forklift ağırlığı, yüksüz (akü dahil)		3650	kg	Truck weight, without load (including battery)
Maksimum yükte aks yükü, ön/arka		5175/475	kg	Axle loading with maximum load, front/rear
Yüksüz aks yükü, ön/arka		1890/1760	kg	Axle loading without load, front/rear
Lastikler ve Tahrik Donanımı				Wheels, Drive Train
Lastikler		Dolgu / Solid tyre		Tyres
Lastik ebatları, ön		200 / 50 - 10		Tyre dimensions, front
Lastik ebatları, arka		16 x 6 - 8		Tyre dimensions, rear
Tekerlek sayısı, ön/arka (x=tahrik edilen)		2x / 2		Number of wheels, front/rear (x=driven)
Tekerlekler arası mesafe (lastiklerin ortasından), ön	b10	984	mm	Track width (centre of tyres), front
Tekerlekler arası mesafe (lastiklerin ortasından), arka	b11	895	mm	Track width (centre of tyres), rear
Boyutlar				Dimensions
Asansör tilt, öne/geriye	α/β	5 / 7	açı / degree	Mast tilt, forwards/backwards
Asansör inmiş yüksekliği	h1	2220	mm	Height with mast lowered
Serbest kaldırma (Yük Yaslamalı / Yük Yaslamasız)	h2	1200 / 1560	mm	Free lift w./w.o. load backrest
Kaldırma yüksekliği	h3	4834	mm	Lift height
Açık halde genel yükseklik (Yük Yaslamalı / Yük Yaslamasız)	h4	5906/5334	mm	Overall height with mast raised w./w.o. load backrest
Kabin yüksekliği	h6	2134	mm	Height to top of overhead guard
Koltuk yüksekliği	h7	972	mm	Seat height
Çeki demiri yüksekliği	h10	311	mm	Tow coupling height
Toplam uzunluk	l1	3390	mm	Overall length
Çatal alınına kadar uzunluk (çatal kalınlığı dahildir)	l2	2190	mm	Length to fork face (includes fork thickness)
Toplam genişlik	b1/b2	1184	mm	Overall width
Çatal boyutları (kalınlık, genişlik, uzunluk)	s/e/l	40 / 100 / 1200	mm	Fork dimensions (thickness, width, length)
Çatal ayna tipi (DIN15173 A/B/no uyarınca çatal kundağı)		2A		Fork carriage to DIN 15 173 A/B/no
Çatal ayna genişliği	b3	1056	mm	Fork carriage width
Asansör altında, yüklü halde yerden yükseklik	m1	94	mm	Ground clearance under mast, with load
Dingil mesafesinin ortasında, yüklü halde yerden yükseklik	m2	95	mm	Ground clearance at centre of wheelbase, with load
Çalışma koridoru genişliği (1000 x 1200 palet ile ters)	Ast	3503	mm	Working aisle width (with pallets 1000 x 1200)
Çalışma koridoru genişliği (800 x 1200 palet ile normal)	Ast	3321	mm	Working aisle width (with pallets 800 x 1200)
Dönüş yarıçapı	Wa	1773	mm	Turning circle radius
Dönüş merkezleri arasında minimum mesafe	b13	0	mm	Internal turning radius
Performans				Performance
Yürüyüş hızı, yüklü/yüksüz		14/14	km/h	Travel speed, with/without load
Kaldırma hızı, yüklü/yüksüz		400/400	mm/s	Lifting speed, with/without load
İndirme hızı, yüklü/yüksüz		400/400	mm/s	Lowering speed, with/without load
Nominal çekiş gücü, yüklü/yüksüz		14000 / 15000	N	Rated drawbar pull, with/without load
Tırmanma kabiliyeti, yüklü/yüksüz		15 / 19	%	Gradeability, with/without load
Fren donanımı		Elektrikli / Electric		Service brakes
Elektrikli Motorlar				Electric Motors
Tahrik motoru kapasitesi (60 dakikalık kısa görev)		2 x 4.7	kW	Drive motor capacity (60 min. short duty)
%15 görev faktöründe kaldırma motoru verimi		17.6	kW	Lift motor output at 15% duty factor
Akü tipi standardı (TS EN)		TS EN 60254-1		Battery according to TS EN
Akü voltajı/kapasitesi		48 / 625	V/Ah	Battery voltage/min- max capacity
Akü ağırlığı		902	kg	Battery weight
Diğer Özellikler				Other Specifications
Sürüş kontrol türü		AC		Type of drive control
Ataşmanlar için maksimum çalışma basıncı		200	bar	Maximum operating pressure for attachments
Ataşmanlar için yağ debisi		40	lpm	Oil flow for attachments
Gürültü düzeyi, operatöre akseden değer (EN 12053)		<75	dB(A)	Noise level, value at operator's ear (EN 12053)
Çeki ekipman türü / DIN tipi, ref.		DIN15170-H		Towing coupling design / DIN type, ref.



$Ast = Wa + R + a$

Ast = Çalışma Koridoru Genişliği

Wa = Dönme Yarıçapı

a = Güvenlik Boşluğu = 2 x 100 mm

$R = \sqrt{[(l6 + x)^2 + (b12 / 2)^2]}$

l6 = Palet Uzunluğu (800 or 1000 mm)

b12 = Palet Genişliği (1200 mm)

$Ast = Wa + R + a$

Ast = Working aisle width

Wa = Turning radius

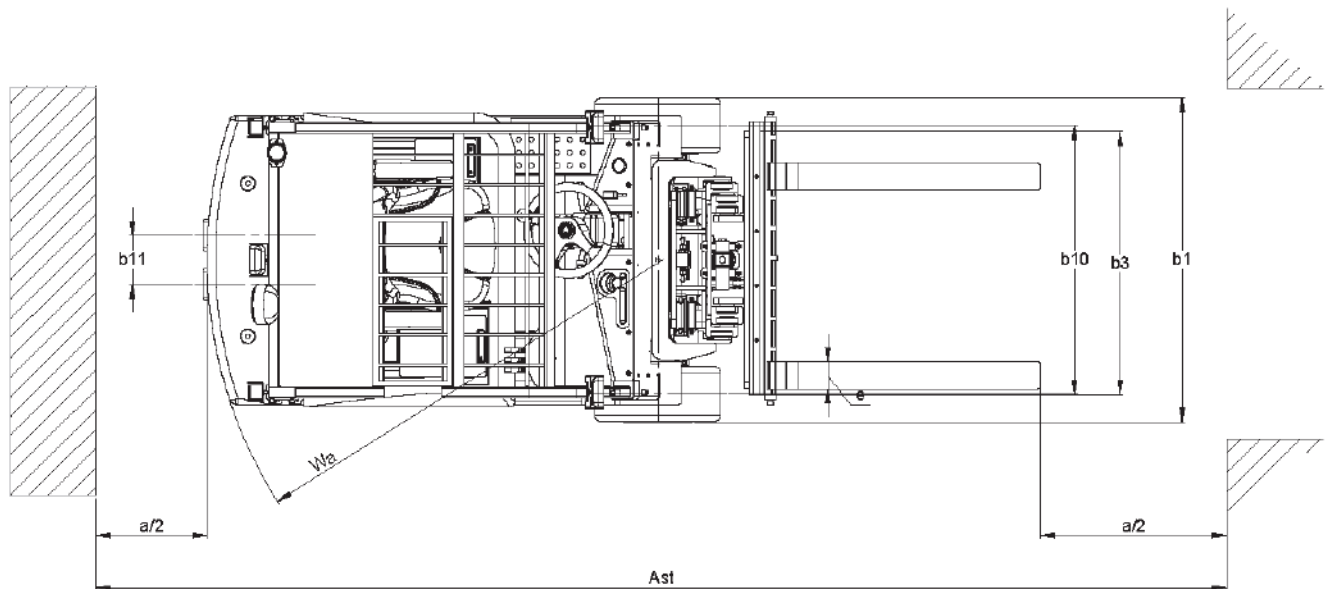
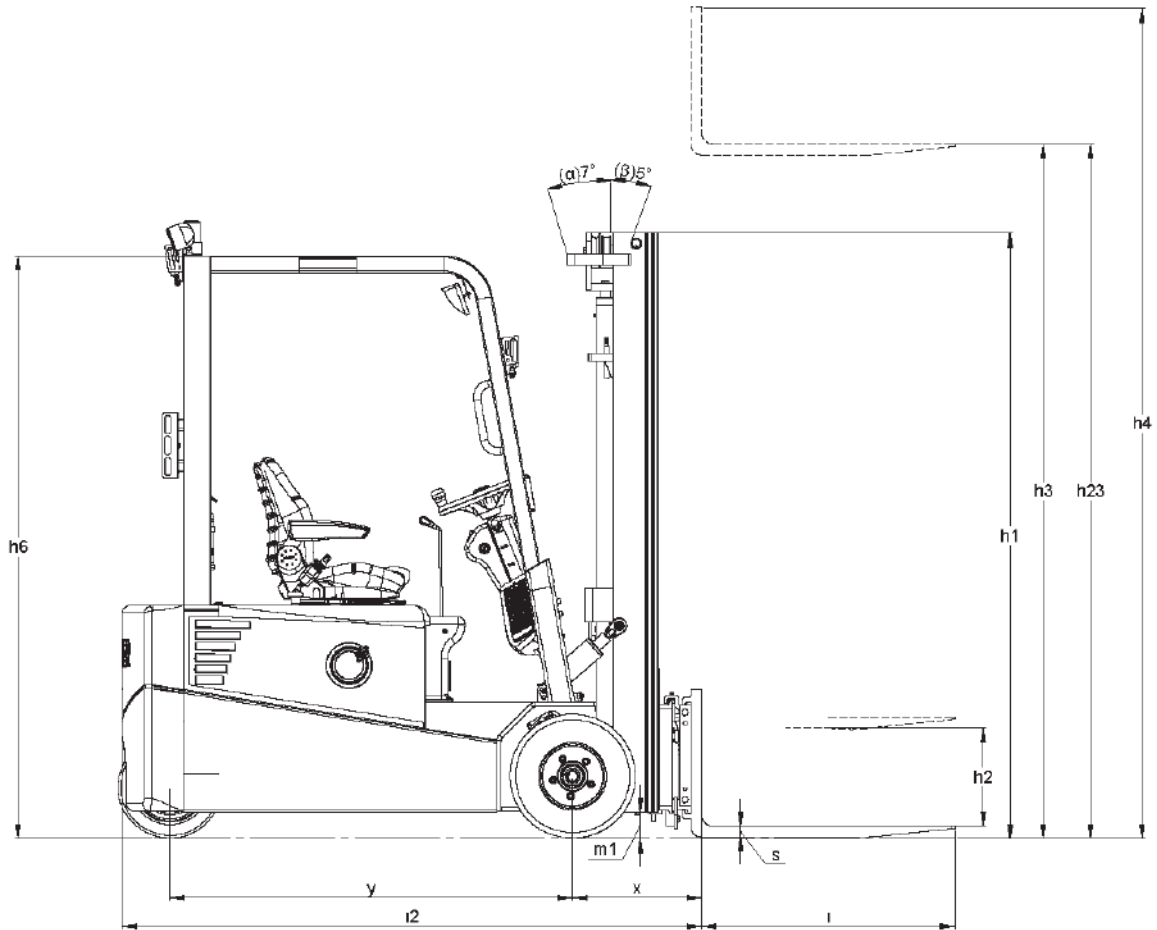
a = Safety clearance = 2 x 100 mm

$R = \sqrt{[(l6 + x)^2 + (b12 / 2)^2]}$

l6 = Pallet length (800 or 1000 mm)

b12 = Pallet width (1200 mm)

Teknik Özellikler	Sembol / Symbol	Açıklama / Explanation	Birim / Unit	Characteristics
Üretici				Manufacturer
Model Adı		GEF-316		Model
Güç kaynağı		Akü / Battery		Power source
Operatör tipi		Koltuklu / Seated		Operator type
Yük kapasitesi	Q	1600	kg	Load capacity
Yük merkezi mesafesi	C	500	mm	Load centre distance
Yük mesafesi, akstan çatal yüzüne	x	407	mm	Load distance, axle to fork face
Dingil mesafesi	y	1355	mm	Wheelbase
Ağırlıklar				Weight
Forklift ağırlığı, yüksüz (akü dahil)		3600	kg	Truck weight, without load (including battery)
Maksimum yükte aks yükü, ön/arka		4580/620	kg	Axle loading with maximum load, front/rear
Yüksüz aks yükü, ön/arka		1760/1840	kg	Axle loading without load, front/rear
Lastikler ve Tahrik Donanımı				Wheels, Drive Train
Lastikler		Dolgu / Solid tyre		Tyres
Lastik ebatları, ön		200 / 50 - 10		Tyre dimensions, front
Lastik ebatları, arka		15 x 4.5 - 8		Tyre dimensions, rear
Tekerlek sayısı, ön/arka (x=tahrik edilen)		2x / 2		Number of wheels, front/rear (x=driven)
Tekerlekler arası mesafe (lastiklerin ortasından), ön	b10	984	mm	Track width (centre of tyres), front
Tekerlekler arası mesafe (lastiklerin ortasından), arka	b11	180	mm	Track width (centre of tyres), rear
Boyutlar				Dimensions
Asansör tilt, öne/geriye	α/β	5 / 7	açı / degree	Mast tilt, forwards/backwards
Asansör inmiş yüksekliği	h1	2220	mm	Height with mast lowered
Serbest kaldırma (Yük Yaslamalı / Yük Yaslamasız)	h2	1200 / 1560	mm	Free lift w./w.o. load backrest
Kaldırma yüksekliği	h3	4834	mm	Lift height
Açık halde genel yükseklik (Yük Yaslamalı / Yük Yaslamasız)	h4	5906/5334	mm	Overall height with mast raised w./w.o. load backrest
Kabin yüksekliği	h6	2134	mm	Height to top of overhead guard
Koltuk yüksekliği	h7	972	mm	Seat height
Çeki demiri yüksekliği	h10	490	mm	Tow coupling height
Toplam uzunluk	l1	3157	mm	Overall length
Çatal alınına kadar uzunluk (çatal kalınlığı dahildir)	l2	1957	mm	Length to fork face (includes fork thickness)
Toplam genişlik	b1/b2	1184	mm	Overall width
Çatal boyutları (kalınlık, genişlik, uzunluk)	s/e/l	40 / 100 / 1200	mm	Fork dimensions (thickness, width, length)
Çatal ayna tipi (DIN15173 A/B/no uyarınca çatal kundağı)		2A		Fork carriage to DIN 15 173 A/B/no
Çatal ayna genişliği	b3	1056	mm	Fork carriage width
Asansör altında, yüklü halde yerden yükseklik	m1	94	mm	Ground clearance under mast, with load
Dingil mesafesinin ortasında, yüklü halde yerden yükseklik	m2	95	mm	Ground clearance at centre of wheelbase, with load
Çalışma koridoru genişliği (1000 x 1200 palet ile ters)	Ast	3280	mm	Working aisle width (with pallets 1000 x 1200)
Çalışma koridoru genişliği (800 x 1200 palet ile normal)	Ast	3098	mm	Working aisle width (with pallets 800 x 1200)
Dönüş yarıçapı	Wa	1550	mm	Turning circle radius
Dönüş merkezleri arasında minimum mesafe	b13	0	mm	Internal turning radius
Performans				Performance
Yürüyüş hızı, yüklü/yüksüz		14/14	km/h	Travel speed, with/without load
Kaldırma hızı, yüklü/yüksüz		400/400	mm/s	Lifting speed, with/without load
İndirme hızı, yüklü/yüksüz		400/400	mm/s	Lowering speed, with/without load
Nominal çekiş gücü, yüklü/yüksüz		7500 / 10000	N	Rated drawbar pull, with/without load
Tırmanma kabiliyeti, yüklü/yüksüz		15 / 19	%	Gradeability, with/without load
Fren donanımı		Elektrikli / Electric		Service brakes
Elektrikli Motorlar				Electric Motors
Tahrik motoru kapasitesi (60 dakikalık kısa görev)		2 x 4.7	kW	Drive motor capacity (60 min. short duty)
%15 görev faktöründe kaldırma motoru verimi		17.6	kW	Lift motor output at 15% duty factor
Akü tipi standardı (TS EN)		TS EN 60254-1		Battery according to TS EN
Akü voltajı/kapasitesi		48 / 500	V/Ah	Battery voltage/min- max capacity
Akü ağırlığı		740	kg	Battery weight
Diğer Özellikler				Other Specifications
Sürüş kontrol türü		AC		Type of drive control
Ataşmanlar için maksimum çalışma basıncı		200	bar	Maximum operating pressure for attachments
Ataşmanlar için yağ debisi		40	lpm	Oil flow for attachments
Gürültü düzeyi, operatöre akseden değer (EN 12053)		<75	dB(A)	Noise level, value at operator's ear (EN 12053)
Çeki ekipman türü / DIN tipi, ref.		DIN15170-H		Towing coupling design / DIN type, ref.



$Ast = Wa + R + a$

Ast = Çalışma Koridoru Genişliği

Wa = Dönme Yarıçapı

a = Güvenlik Boşluğu = 2 x 100 mm

$R = \sqrt{[(l6 + x)^2 + (b12 / 2)^2]}$

l6 = Palet Uzunluğu (800 or 1000 mm)

b12 = Palet Genişliği (1200 mm)

$Ast = Wa + R + a$

Ast = Working aisle width

Wa = Turning radius

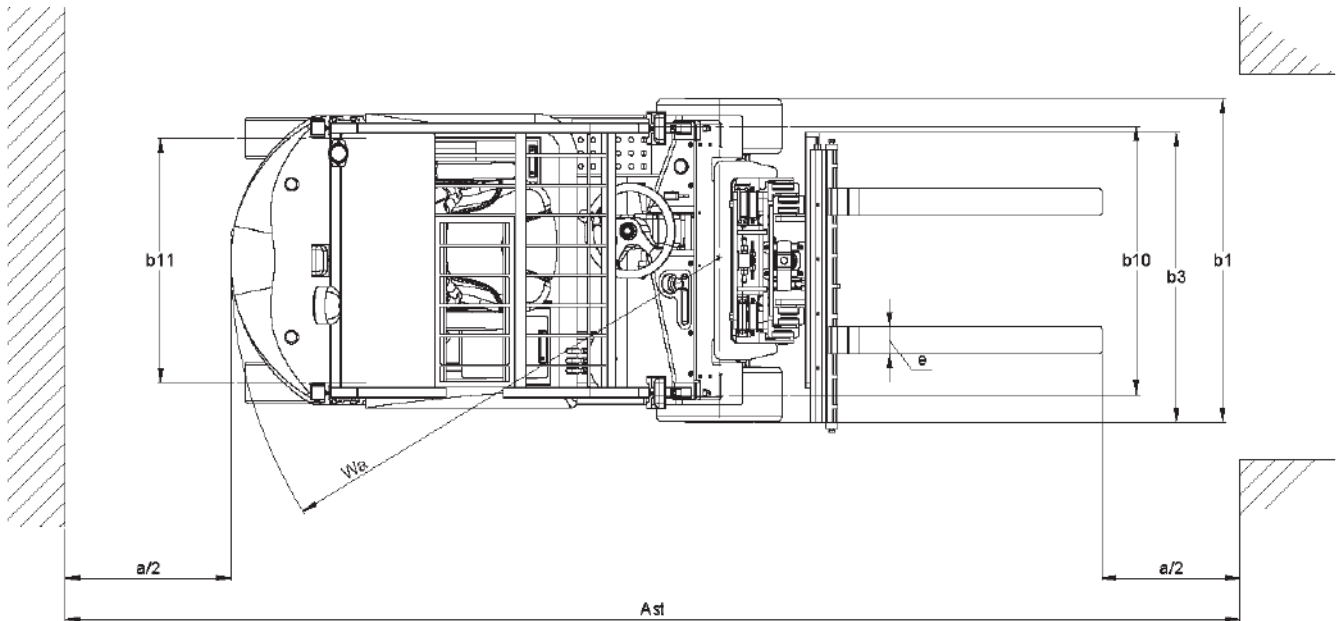
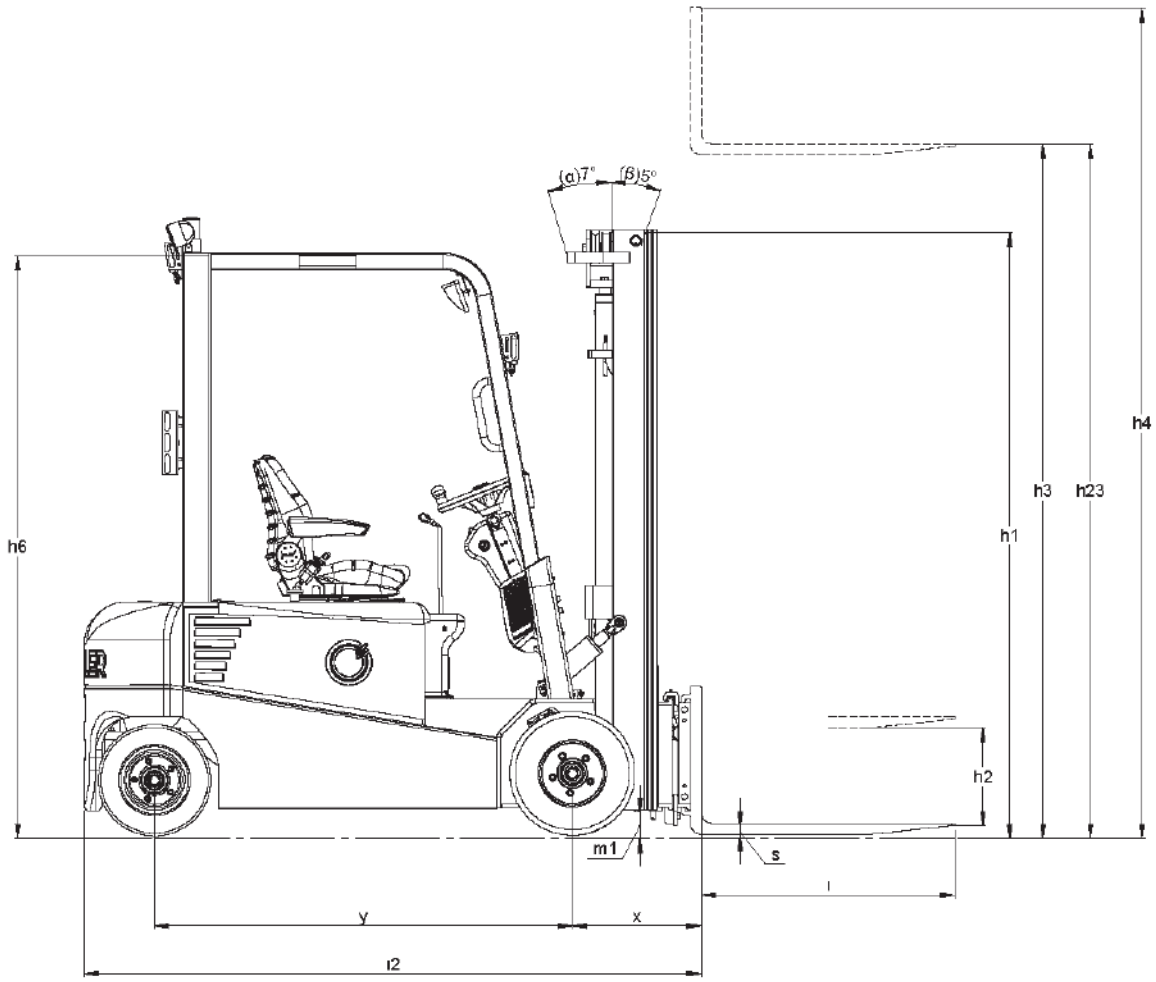
a = Safety clearance = 2 x 100 mm

$R = \sqrt{[(l6 + x)^2 + (b12 / 2)^2]}$

l6 = Pallet length (800 or 1000 mm)

b12 = Pallet width (1200 mm)

Teknik Özellikler	Sembol / Symbol	Açıklama / Explanation	Birim / Unit	Characteristics
Üretici				Manufacturer
Model Adı		GEF-320		Model
Güç kaynağı		Akü / Battery		Power source
Operatör tipi		Koltuklu / Seated		Operator type
Yük kapasitesi	Q	2000	kg	Load capacity
Yük merkezi mesafesi	C	500	mm	Load centre distance
Yük mesafesi, akstan çatal yüzüne	x	407	mm	Load distance, axle to fork face
Dingil mesafesi	y	1463	mm	Wheelbase
Ağırlıklar				Weight
Forklift ağırlığı, yüksüz (akü dahil)		3740	kg	Truck weight, without load (including battery)
Maksimum yükte aks yükü, ön/arka		5170/520	kg	Axle loading with maximum load, front/rear
Yüksüz aks yükü, ön/arka		1845/1895	kg	Axle loading without load, front/rear
Lastikler ve Tahrik Donanımı				Wheels, Drive Train
Lastikler		Dolgu / Solid tyre		Tyres
Lastik ebatları, ön		200 / 50 - 10		Tyre dimensions, front
Lastik ebatları, arka		15 x 4.5 - 8		Tyre dimensions, rear
Tekerlek sayısı, ön/arka (x=tahrik edilen)		2x / 2		Number of wheels, front/rear (x=driven)
Tekerlekler arası mesafe (lastiklerin ortasından), ön	b10	984	mm	Track width (centre of tyres), front
Tekerlekler arası mesafe (lastiklerin ortasından), arka	b11	180	mm	Track width (centre of tyres), rear
Boyutlar				Dimensions
Asansör tilt, öne/geriye	α/β	5 / 7	açı / degree	Mast tilt, forwards/backwards
Asansör inmiş yüksekliği	h1	2220	mm	Height with mast lowered
Serbest kaldırma (Yük Yaslamalı / Yük Yaslamasız)	h2	1200 / 1560	mm	Free lift w./w.o. load backrest
Kaldırma yüksekliği	h3	4834	mm	Lift height
Açık halde genel yükseklik (Yük Yaslamalı / Yük Yaslamasız)	h4	5906/5334	mm	Overall height with mast raised w./w.o. load backrest
Kabin yüksekliği	h6	2134	mm	Height to top of overhead guard
Koltuk yüksekliği	h7	972	mm	Seat height
Çeki demiri yüksekliği	h10	490	mm	Tow coupling height
Toplam uzunluk	l1	3261	mm	Overall length
Çatal alınına kadar uzunluk (çatal kalınlığı dahildir)	l2	2061	mm	Length to fork face (includes fork thickness)
Toplam genişlik	b1/b2	1184	mm	Overall width
Çatal boyutları (kalınlık, genişlik, uzunluk)	s/e/l	40 / 100 / 1200	mm	Fork dimensions (thickness, width, length)
Çatal ayna tipi (DIN15173 A/B/no uyarınca çatal kundağı)		2A		Fork carriage to DIN 15 173 A/B/no
Çatal ayna genişliği	b3	1056	mm	Fork carriage width
Asansör altında, yüklü halde yerden yükseklik	m1	94	mm	Ground clearance under mast, with load
Dingil mesafesinin ortasında, yüklü halde yerden yükseklik	m2	95	mm	Ground clearance at centre of wheelbase, with load
Çalışma koridoru genişliği (1000 x 1200 palet ile ters)	Ast	3385	mm	Working aisle width (with pallets 1000 x 1200)
Çalışma koridoru genişliği (800 x 1200 palet ile normal)	Ast	3203	mm	Working aisle width (with pallets 800 x 1200)
Dönüş yarıçapı	Wa	1655	mm	Turning circle radius
Dönüş merkezleri arasında minimum mesafe	b13	0	mm	Internal turning radius
Performans				Performance
Yürüyüş hızı, yüklü/yüksüz		14/14	km/h	Travel speed, with/without load
Kaldırma hızı, yüklü/yüksüz		400/400	mm/s	Lifting speed, with/without load
İndirme hızı, yüklü/yüksüz		400/400	mm/s	Lowering speed, with/without load
Nominal çekiş gücü, yüklü/yüksüz		14000 / 15000	N	Rated drawbar pull, with/without load
Tırmanma kabiliyeti, yüklü/yüksüz		15 / 19	%	Gradeability, with/without load
Fren donanımı		Elektrikli / Electric		Service brakes
Elektrikli Motorlar				Electric Motors
Tahrik motoru kapasitesi (60 dakikalık kısa görev)		2 x 4.7	kW	Drive motor capacity (60 min. short duty)
%15 görev faktöründe kaldırma motoru verimi		17.6	kW	Lift motor output at 15% duty factor
Akü tipi standardı (TS EN)		TS EN 60254-1		Battery according to TS EN
Akü voltajı/kapasitesi		48 / 625	V/Ah	Battery voltage/min- max capacity
Akü ağırlığı		902	kg	Battery weight
Diğer Özellikler				Other Specifications
Sürüş kontrol türü		AC		Type of drive control
Ataşmanlar için maksimum çalışma basıncı		200	bar	Maximum operating pressure for attachments
Ataşmanlar için yağ debisi		40	lpm	Oil flow for attachments
Gürültü düzeyi, operatöre akseden değer (EN 12053)		<75	dB(A)	Noise level, value at operator's ear (EN 12053)
Çeki ekipman türü / DIN tipi, ref.		DIN15170-H		Towing coupling design / DIN type, ref.



$$Ast = Wa + R + a$$

Ast = Çalışma Koridoru Genişliği

Wa = Dönme Yarıçapı

a = Güvenlik Boşluğu = 2 x 100 mm

$$R = \sqrt{[(l6 + x)^2 + (b12 / 2)^2]}$$

l6 = Palet Uzunluğu (800 or 1000 mm)

b12 = Palet Genişliği (1200 mm)

$$Ast = Wa + R + a$$

Ast = Working aisle width

Wa = Turning radius

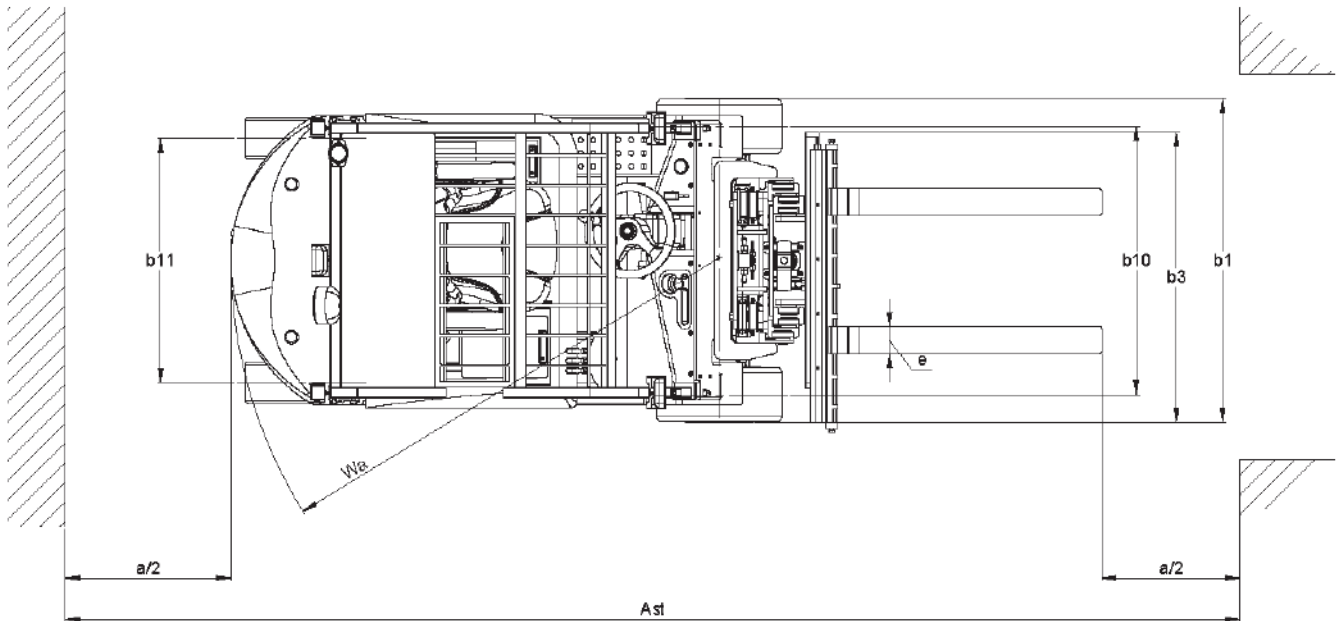
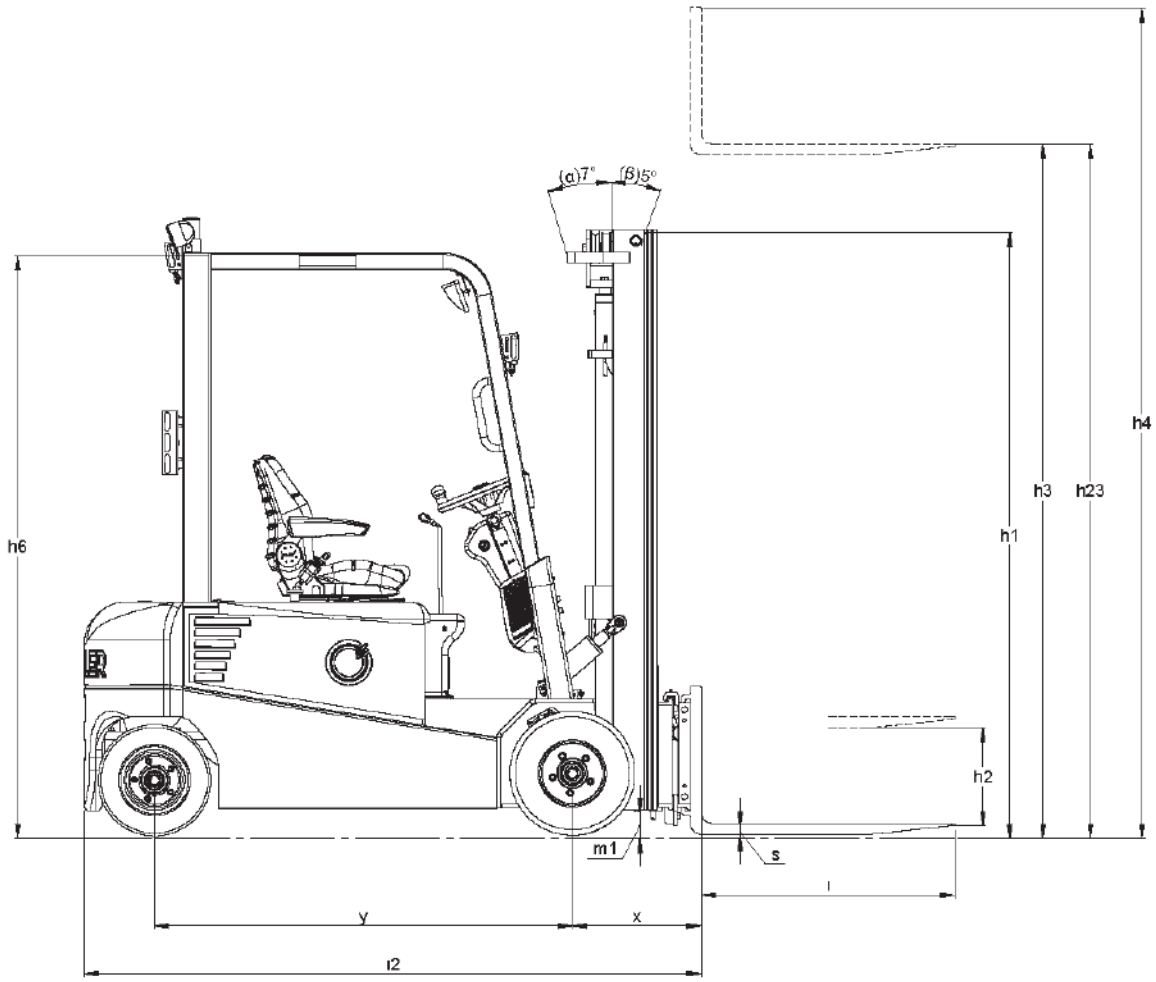
a = Safety clearance = 2 x 100 mm

$$R = \sqrt{[(l6 + x)^2 + (b12 / 2)^2]}$$

l6 = Pallet length (800 or 1000 mm)

b12 = Pallet width (1200 mm)

Teknik Özellikler	Sembol / Symbol	Açıklama / Explanation	Birim / Unit	Characteristics
Üretici				Manufacturer
Model Adı		GEF-430		Model
Güç kaynağı		Akü / Battery		Power source
Operatör tipi		Koltuklu / Seated		Operator type
Yük kapasitesi	Q	3000	kg	Load capacity
Yük merkezi mesafesi	C	500	mm	Load centre distance
Yük mesafesi, akstan çatal yüzüne	x	527	mm	Load distance, axle to fork face
Dingil mesafesi	y	1797	mm	Wheelbase
Ağırlıklar				Weight
Forklift ağırlığı, yüksüz (akü dahil)		5494	kg	Truck weight, without load (including battery)
Maksimum yükte aks yükü, ön/arka		7426/1068	kg	Axle loading with maximum load, front/rear
Yüksüz aks yükü, ön/arka		2712/2782	kg	Axle loading without load, front/rear
Lastikler ve Tahrik Donanımı				Wheels, Drive Train
Lastikler		Dolgu / Solid tyre		Tyres
Lastik ebatları, ön		23x 10- 12		Tyre dimensions, front
Lastik ebatları, arka		200/ 50- 10		Tyre dimensions, rear
Tekerlek sayısı, ön/arka (x=tahrik edilen)		2x / 2		Number of wheels, front/rear (x=driven)
Tekerlekler arası mesafe (lastiklerin ortasından), ön	b10	1026	mm	Track width (centre of tyres), front
Tekerlekler arası mesafe (lastiklerin ortasından), arka	b11	975	mm	Track width (centre of tyres), rear
Boyutlar				Dimensions
Asansör tilt, öne/geriye	α/β	5 / 7	açı / degree	Mast tilt, forwards/backwards
Asansör inmiş yüksekliği	h1	2242	mm	Height with mast lowered
Serbest kaldırma (Yük Yaslamalı / Yük Yaslamasız)	h2	1200 / 1560	mm	Free lift w./w.o. load backrest
Kaldırma yüksekliği	h3	4861	mm	Lift height
Açık halde genel yükseklik (Yük Yaslamalı / Yük Yaslamasız)	h4	5928/5356	mm	Overall height with mast raised w./w.o. load backrest
Kabin yüksekliği	h6	2259	mm	Height to top of overhead guard
Koltuk yüksekliği	h7	1080	mm	Seat height
Çeki demiri yüksekliği	h10	338	mm	Tow coupling height
Toplam uzunluk	l1	3790	mm	Overall length
Çatal alınına kadar uzunluk (çatal kalınlığı dahildir)	l2	2297	mm	Length to fork face (includes fork thickness)
Toplam genişlik	b1/b2	1276	mm	Overall width
Çatal boyutları (kalınlık, genişlik, uzunluk)	s/e/l	45 / 125 / 1200	mm	Fork dimensions (thickness, width, length)
Çatal ayna tipi (DIN15173 A/B/no uyarınca çatal kundağı)		3A		Fork carriage to DIN 15 173 A/B/no
Çatal ayna genişliği	b3	1074	mm	Fork carriage width
Asansör altında, yüklü halde yerden yükseklik	m1	116	mm	Ground clearance under mast, with load
Dingil mesafesinin ortasında, yüklü halde yerden yükseklik	m2	100	mm	Ground clearance at centre of wheelbase, with load
Çalışma koridoru genişliği (1000 x 1200 palet ile ters)	Ast	3904	mm	Working aisle width (with pallets 1000 x 1200)
Çalışma koridoru genişliği (800 x 1200 palet ile normal)	Ast	3719	mm	Working aisle width (with pallets 800 x 1200)
Dönüş yarıçapı	Wa	2063	mm	Turning circle radius
Dönüş merkezleri arasında minimum mesafe	b13	0	mm	Internal turning radius
Performans				Performance
Yürüyüş hızı, yüklü/yüksüz		14/14	km/h	Travel speed, with/without load
Kaldırma hızı, yüklü/yüksüz		360/450	mm/s	Lifting speed, with/without load
İndirme hızı, yüklü/yüksüz		360/450	mm/s	Lowering speed, with/without load
Nominal çekiş gücü, yüklü/yüksüz		15000 / 16000	N	Rated drawbar pull, with/without load
Tırmanma kabiliyeti, yüklü/yüksüz		15 / 19	%	Gradeability, with/without load
Fren donanımı		Elektrikli / Electric		Service brakes
Elektrikli Motorlar				Electric Motors
Tahrik motoru kapasitesi (60 dakikalık kısa görev)		18	kW	Drive motor capacity (60 min. short duty)
%15 görev faktöründe kaldırma motoru verimi		25.5	kW	Lift motor output at 15% duty factor
Akü tipi standardı (TS EN)		TS EN 60254-1		Battery according to TS EN
Akü voltajı/kapasitesi		80 / 625	V/Ah	Battery voltage/min- max capacity
Akü ağırlığı		1500	kg	Battery weight
Diğer Özellikler				Other Specifications
Sürüş kontrol türü		AC		Type of drive control
Ataşmanlar için maksimum çalışma basıncı		200	bar	Maximum operating pressure for attachments
Ataşmanlar için yağ debisi		65	lpm	Oil flow for attachments
Gürültü düzeyi, operatöre akseden değer (EN 12053)		<75	dB(A)	Noise level, value at operator's ear (EN 12053)
Çeki ekipman türü / DIN tipi, ref.		DIN15170-H		Towing coupling design / DIN type, ref.



$$Ast = Wa + R + a$$

Ast = Çalışma Koridoru Genişliği

Wa = Dönme Yarıçapı

a = Güvenlik Boşluğu = 2 x 100 mm

$$R = \sqrt{(l6 + x)^2 + (b12 / 2)^2}$$

l6 = Palet Uzunluğu (800 or 1000 mm)

b12 = Palet Genişliği (1200 mm)

$$Ast = Wa + R + a$$

Ast = Working aisle width

Wa = Turning radius

a = Safety clearance = 2 x 100 mm

$$R = \sqrt{(l6 + x)^2 + (b12 / 2)^2}$$

l6 = Pallet length (800 or 1000 mm)

b12 = Pallet width (1200 mm)

Teknik Özellikler	Sembol / Symbol	Açıklama / Explanation	Birim / Unit	Characteristics
Üretici				Manufacturer
Model Adı		GEF-435		Model
Güç kaynağı		Akü / Battery		Power source
Operatör tipi		Koltuklu / Seated		Operator type
Yük kapasitesi	Q	3500	kg	Load capacity
Yük merkezi mesafesi	C	500	mm	Load centre distance
Yük mesafesi, akstan çatal yüzüne	x	527	mm	Load distance, axle to fork face
Dingil mesafesi	y	1797	mm	Wheelbase
Ağırlıklar				Weight
Forklift ağırlığı, yüksüz (akü dahil)		5850	kg	Truck weight, without load (including battery)
Maksimum yükte aks yükü, ön/arka		8346 / 1004	kg	Axle loading with maximum load, front/rear
Yüksüz aks yükü, ön/arka		2621 / 3229	kg	Axle loading without load, front/rear
Lastikler ve Tahrik Donanımı				Wheels, Drive Train
Lastikler		Dolgu / Solid tyre		Tyres
Lastik ebatları, ön		23x 10- 12		Tyre dimensions, front
Lastik ebatları, arka		200/ 50- 10		Tyre dimensions, rear
Tekerlek sayısı, ön/arka (x=tahrik edilen)		2x / 2		Number of wheels, front/rear (x=driven)
Tekerlekler arası mesafe (lastiklerin ortasından), ön	b10	1026	mm	Track width (centre of tyres), front
Tekerlekler arası mesafe (lastiklerin ortasından), arka	b11	975	mm	Track width (centre of tyres), rear
Boyutlar				Dimensions
Asansör tilt, öne/geriye	α/β	5 / 7	açı / degree	Mast tilt, forwards/backwards
Asansör inmiş yüksekliği	h1	2242	mm	Height with mast lowered
Serbest kaldırma (Yük Yaslamalı / Yük Yaslamasız)	h2	1200 / 1560	mm	Free lift w./w.o. load backrest
Kaldırma yüksekliği	h3	4861	mm	Lift height
Açık halde genel yükseklik (Yük Yaslamalı / Yük Yaslamasız)	h4	5928/5356	mm	Overall height with mast raised w./w.o. load backrest
Kabin yüksekliği	h6	2259	mm	Height to top of overhead guard
Koltuk yüksekliği	h7	1080	mm	Seat height
Çeki demiri yüksekliği	h10	338	mm	Tow coupling height
Toplam uzunluk	l1	3790	mm	Overall length
Çatal alınına kadar uzunluk (çatal kalınlığı dahildir)	l2	2297	mm	Length to fork face (includes fork thickness)
Toplam genişlik	b1/b2	1276	mm	Overall width
Çatal boyutları (kalınlık, genişlik, uzunluk)	s/e/l	45 / 125 / 1200	mm	Fork dimensions (thickness, width, length)
Çatal ayna tipi (DIN15173 A/B/no uyarınca çatal kundağı)		3A		Fork carriage to DIN 15 173 A/B/no
Çatal ayna genişliği	b3	1074	mm	Fork carriage width
Asansör altında, yüklü halde yerden yükseklik	m1	116	mm	Ground clearance under mast, with load
Dingil mesafesinin ortasında, yüklü halde yerden yükseklik	m2	100	mm	Ground clearance at centre of wheelbase, with load
Çalışma koridoru genişliği (1000 x 1200 palet ile ters)	Ast	3904	mm	Working aisle width (with pallets 1000 x 1200)
Çalışma koridoru genişliği (800 x 1200 palet ile normal)	Ast	3719	mm	Working aisle width (with pallets 800 x 1200)
Dönüş yarıçapı	Wa	2063	mm	Turning circle radius
Dönüş merkezleri arasında minimum mesafe	b13	0	mm	Internal turning radius
Performans				Performance
Yürüyüş hızı, yüklü/yüksüz		14/14	km/h	Travel speed, with/without load
Kaldırma hızı, yüklü/yüksüz		360/450	mm/s	Lifting speed, with/without load
İndirme hızı, yüklü/yüksüz		360/450	mm/s	Lowering speed, with/without load
Nominal çekiş gücü, yüklü/yüksüz		15000 / 16000	N	Rated drawbar pull, with/without load
Tırmanma kabiliyeti, yüklü/yüksüz		15 / 19	%	Gradeability, with/without load
Fren donanımı		Elektrikli / Electric		Service brakes
Elektrikli Motorlar				Electric Motors
Tahrik motoru kapasitesi (60 dakikalık kısa görev)		18	kW	Drive motor capacity (60 min. short duty)
%15 görev faktöründe kaldırma motoru verimi		25.5	kW	Lift motor output at 15% duty factor
Akü tipi standardı (TS EN)		TS EN 60254-1		Battery according to TS EN
Akü voltajı/kapasitesi		80 / 775	V/Ah	Battery voltage/min- max capacity
Akü ağırlığı		1830	kg	Battery weight
Diğer Özellikler				Other Specifications
Sürüş kontrol türü		AC		Type of drive control
Ataşmanlar için maksimum çalışma basıncı		200	bar	Maximum operating pressure for attachments
Ataşmanlar için yağ debisi		65	lpm	Oil flow for attachments
Gürültü düzeyi, operatöre akseden değer (EN 12053)		<75	dB(A)	Noise level, value at operator's ear (EN 12053)
Çeki ekipman türü / DIN tipi, ref.		DIN15170-H		Towing coupling design / DIN type, ref.

GÖBBLER E-Forklift Serisi; ön tekerlekleri tahrik eden iki güçlü AC motora sahip sağlam tasarımı, gereksiz bileşenler içermeyen sağlam yapısı ve son derece kısa dingil mesafesi ile öne çıkıyor. Güçlü yapısı ve iyi düşünülmüş operatör kabini sayesinde çeşitli uygulamalara uygundur.

Operatör Kabini

Geniş ve alçak bir basamak, operatör için kabine kolay erişim sağlar. Operatör koltuğunda bulunan tutma kolu ile birlikte kullanıldığında ergonomik olarak tasarlanmış operatör kabinine kolayca erişilebilir hale gelir. Ayak boşluğundaki geniş kauçuk zemin kaplaması her koşulda sağlam bir tutuş sağlar. Ayarlanabilir direksiyon kolunu ve kolayca ayarlanabilen konforlu koltuk, her sürücü için maksimum diz mesafesi sağlar. Operatörün ayak pedalları, herhangi bir karışıklığı ortadan kaldıracak şekilde otomotiv tarzında düzenlenmiştir. Tam yönlü kontrol kolları, hassas kontrol için yumuşak hareket sunar ve kolay kullanım ve güvenli tutuş için ideal bir yüksekliğe yerleştirilmiştir. Kolay erişilebilir saklama bölmeleri ve acil durdurma düğmesine hızlı erişim ile etkileyici bir operatör kabinine sahiptir.

Motor, Tahrik ve Kontrol

Ön tekerlekleri tahrik eden iki güçlü 4,7 kW AC motor ve 48 volt üç fazlı akım teknolojisi, mükemmel hızlanma ve yüksek performans sağlar. Bakım gerektirmeyen AC motorlar işletme maliyetlerini en aza indirir. Motor ve kontrol ünitesi sıcaklıkları sürekli olarak izlenir ve tasarım limitlerinin aşılmasını önlemek için güç otomatik olarak ayarlanır.

Fren Sistemi

Akü kapasitesinin daha iyi kullanılmasını ve yüksek güvenliği sağlayan iki fren sistemine sahiptir : elektromanyetik servis freni ve park freni. Elektromanyetik fren sistemi tamamen yağsız bir prensiple çalışır. Bu sistemde elektromanyetik kuvvetler kullanılarak frenleme sağlanır.

Elektromanyetik fren pil gücü ile çalışır ve enerji yenileme özelliğine sahiptir. Elektromanyetik fren, her frenleme işleminde aküye enerji geri vererek enerji maliyetlerini düşürür, fren aşınmasını en aza indirir ve daha uzun pil ömrü sağlar.

Sürüş yönünü değiştirirken, elektromanyetik fren sistemi, elektronik kontrol aracılığıyla yeni sürüş yönünde yumuşak frenleme ve aşamalı hızlanma sağlar. Elektromanyetik fren sistemi tamamen kapalı olup toza, neme ve agresif parçacıklara karşı koruma sağlar. Bu özellik, forkliftin zorlu çevre koşullarında sorunsuz çalışmasını sağlar. Standart rampa başlatma özelliği, eğimli yüzeylerde kontrollü çalışma ve yükleme platformlarında hassas kullanım sağlar.



GÖBBLER ELEKTRİKLİ FORKLİFT

Pınarçay OSB 1. Cadde No: 52-58
ÇORUM / TÜRKİYE

Telefon : +90 364 254 9206
Email: info@gobbler.com.tr
Web: www.gobbler.com.tr

Direksiyon sistemi

Standart çift tekerlekli ön aks, aracın manevra kabiliyetini ve dengesini artırır. Direksiyon simitlerinin açısına bağlı olarak, ön tekerleklerin hızı ve yönü kontrol edilerek önemli ölçüde lastik aşınması önlenir. Dönüş yaparken çekiş hızı, dönüş açısıyla orantılı olarak otomatik olarak azaltılır.

4 tekerlek manevra kabiliyetine sahip olup, hızlı ve kolay bir şekilde dönmesini sağlar, özellikle dar alanlarda daha iyi tutuş ve manevra kabiliyeti sağlar.

Hidrolik sistem

AC ile çalışan bağımsız hidrolik pompa, ilgili görev için gereken yağ hacmini pompalayarak optimum enerji verimliliği ve daha uzun pil kullanım süresi sağlar. Yerleşik dişli hidrolik pompa, düşük pompa gürültüsü ve yüksek verimliliği ile öne çıkıyor. Bu, enerji tasarrufu sağlar ve hidrolik üzerindeki ısı yükünü azaltır. Çelik hidrolik deposu, hidrolik yağın iyi bir ısı dağılımı sağlar ve hidrolik bileşenler için uzun hizmet ömrünü garanti eder. Tam akışlı dönüş hattı filtresi, ters akış sırasında yağı depoya geri filtreleyerek büyük parçacıkların yağ devresine girmesini önler. GÖBBLER Hidrolik Sistemi, tüm hidrolik bileşenler için uzun bir hizmet ömrü garanti eder.

Asansör - Mast

Geniş bir görüş alanı sunan GÖBBLER Asansörü, Dupleks (2 kademeli) ve Triplex (3 kademeli) versiyonları ile sunulmaktadır. Standart ve yaygın olarak kullanılan full free lift özelliği ile donatılmış 4.7 metrelik Triplex liftlerimiz yaygın olarak kullanılmaktadır.

Özel kaldırma profilleri, yüksek seviyelerde bile yüksek dayanıklılık ve gelişmiş güvenlik sağlar.

Teleskopik silindirler, hidrolik contalardaki gerilimi ortadan kaldırarak tüm silindirlerin kullanım ömrünü uzatır. Sistem üzerinde bulunan akış kontrol valfleri ile aşırı kaldırma hızları ve istenmeyen işlemler önlenerek şoklar azaltılır ve her zaman sorunsuz kaldırma ve indirme sağlanarak daha uzun kullanım ömrü ve daha az ürün hasarı sağlanır.

Dayanıklı dövme çatallar, uzun bir servis ömrü sağlar ve doğru çatal konumlandırması için kancaya monte edilmiş ve pimli kilitleme mekanizmalarına sahiptir.

Diğer Standart Ekipmanlar

Güvenli çalışma için, aydınlatma, sinyal ve üst lambalar, mavi ışık, akustik geri vites alarmı, fren ve geri vites lambaları dahil olmak üzere birden fazla arka lambaya sahiptir.

Opsiyonel Ekipman

Pnömatik veya iz bırakmayan lastikler

Size en uygun ekipmanı bulmak için lütfen GÖBBLER bayinize danışınız.

GÖBBLER E-Forklift Series; stands out with its robust design, featuring two powerful AC motors that drive the front wheels, a sturdy construction without unnecessary components, and an extremely short wheelbase. It is suitable for various applications thanks to its strong structure and well-thought-out operator cabin.

Operator Cabin

A wide and low step allows easy access to the cabin for the operator. When used in conjunction with the grab handle on the driver's seat, the ergonomically designed operator cabin becomes easily accessible. A wide rubber floor covering in the footwell provides a firm grip in all conditions. The adjustable steering column and easily adjustable comfortable seat provide maximum legroom for every driver. The operator's foot pedals are arranged in an automotive style, eliminating any confusion. The full-directional control levers offer smooth movement for precise control and are positioned at an ideal height for easy operation and a secure grip. It has an impressive operator cabin with easily accessible storage compartments and quick access to the emergency stop button.

Motor, Drive, and Control

Two powerful 4.7 kW AC motors and 48-volt three-phase current technology that drive the front wheels provide excellent acceleration and high performance. Maintenance-free AC motors minimize operating costs. The temperatures of the motor and control unit are continuously monitored, and the power is automatically adjusted to prevent exceeding design limits.

Braking System

It has two braking systems, an electromagnetic foot brake, and a parking brake, which ensure better utilization of battery capacity and high safety. The electromagnetic brake system operates on a completely oil-free principle. In this system, braking is achieved by using electromagnetic forces.

The electromagnetic brake works with the battery power and has energy regeneration capability. With each braking operation, the electromagnetic brake returns energy to the battery, reducing energy costs, minimizing brake wear, and enabling longer battery life.

When changing the direction of travel, the electromagnetic brake system provides smooth braking and progressive acceleration in the new travel direction through electronic control. The electromagnetic brake system is fully enclosed, ensuring protection against dust, moisture, and aggressive particles. This feature allows the forklift to operate smoothly in challenging environmental conditions.

The standard ramp start feature enables controlled operation on inclined surfaces and precise handling on loading



GÖBBLER ELECTRIC FORKLIFT

Pınarçay OSB 1. Street No: 52-58
ÇORUM / TÜRKİYE

Phone: +90 364 254 9206
Email: info@gobbler.com.tr
Web: www.gobbler.com.tr

Steering System

The standard double-wheeled front axle enhances the vehicle's maneuverability and stability. Depending on the angle of the steering wheels, the speed and direction of the front wheels are controlled, preventing significant tire wear. When taking a turn, the traction speed is automatically reduced in proportion to the turning angle.

It has 4-wheel maneuverability, allowing it to turn quickly and easily, providing better grip and maneuverability, especially in tight spaces.

Hydraulic System

The AC-powered independent hydraulic pump pumps the required oil volume for the respective task, ensuring optimum energy efficiency and longer battery usage time. The built-in gear hydraulic pump distinguishes itself with low pump noise and high efficiency. This saves energy and reduces the heat load on the hydraulics. The steel hydraulic tank ensures good heat distribution of the hydraulic oil and guarantees long service life for hydraulic components. The full-flow return line filter filters the oil back to the tank during reverse flow, preventing large particles from entering the oil circuit. The GÖBBLER Hydraulic System guarantees a long service life for all hydraulic components.

Lift - Mast

The GÖBBLER Lift offers a wide field of vision and comes in Duplex (2-stage) and Triplex (3-stage) versions. Our 4.7-meter Triplex lifts, equipped with the standard and widely used full free lift feature, are commonly used.

Special lift profiles provide high durability and improved safety even at high levels.

Telescopic cylinders eliminate tension on hydraulic seals, increasing the service life of all cylinders. With flow control valves on the system, excessive lift speeds and unwanted operations are prevented, reducing shocks and ensuring smooth lifting and lowering at all times, resulting in a long service life and less product damage.

Durable forged forks provide a long service life and feature hook-mounted and pin-locking mechanisms for accurate fork positioning.

Other Standard Equipment

For safe operation, it has multiple rear lights including lighting, signaling, and top lights, blue light, acoustic reverse alarm, brake, and reverse lights.

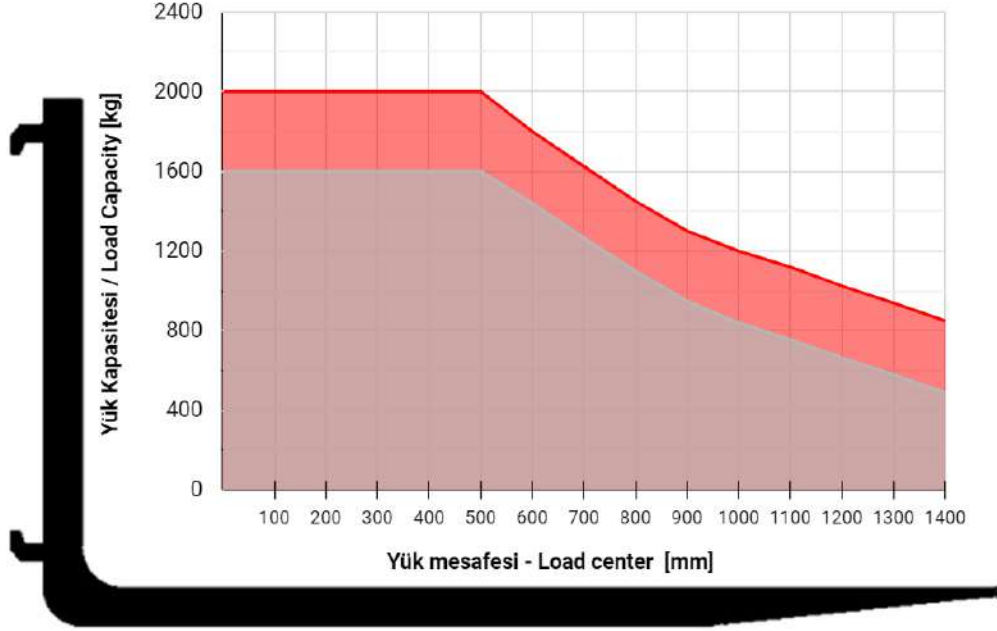
Optional Equipment

Pneumatic or non-marking tires

To find the most suitable equipment for you, please contact your GÖBBLER dealer.

Elektrikli forklift kaldırma kapasitesinin yük merkez mesafesine göre değişimi:

Variation of electric forklift lifting capacity according to load center distance:



Uyarı:

Belirtilen kapasiteler, standart dikey konumda duran bir forklift taşıyıcısı ve standart çatalar için geçerlidir. Standart çatalar ile standart çatal taşıyıcı kullanıldığında, maksimum 3200 mm kaldırma yüksekliğine kadar geçerlidir. Yükün ağırlık merkezi, maksimum 100 mm'lik bir sapma gösterebilir. Yük merkezi, çataların üst ve ön yüzeylerinden belirlenir. Bu değerler, gerçek merkezdeki örnek bir 1000 x 1000 x 1000 mm ölçülerindeki yük yapılandırmasına dayanır ve yükün ağırlık merkezi gerçek küp merkezinde yer alır. Makine öne doğru eğik durumda olduğunda daha düşük kapasite değerleri geçerlidir. Ekler, daha uzun çatalar, olağanüstü yük boyutları ve daha yüksek kaldırma yükseklikleri kapasiteyi azaltabilir.

Daha fazla bilgi için lütfen GÖBBLER bayinize başvurun.

Warning:

The listed capacities are valid only for a standard upright position with a standard fork carriage and standard forks. They are applicable up to a maximum lifting height of 3200 mm. The centre of gravity of the load may have a maximum deviation of 100 mm. The load centre is determined from the top and front surfaces of the forks. These values are based on a sample load configuration with dimensions of 1000 x 1000 x 1000 mm, where the centre of gravity of the load is positioned at the true centre of the cube. Lower capacity values apply when the machine is tilted forward. Attachments, longer forks, exceptional load dimensions, and higher lifting heights can reduce the capacity.

For further information, please consult your GÖBBLER dealer.

GÖBBLER



Partnerlerimiz / Our Partners

 Bonfiglioli

 SCHABMÜLLER

 HOESCH
SO-WERKER PROFILE

 ZAPI

 **inci AKÜ**
World's Battery Expert

Güvenilir ve yüksek performanslı forkliftler
Rahat kullanım & kolay bakım
Dayanıklı ve kaliteli alt mekanik bileşenler
Kararlı ve verimli alt elektronik bileşenler
Yerli tasarım & yerli üretim

Ayrıntılı bilgi için bizimle iletişime geçiniz...



Reliable and high performance forklifts
Convenient use & easy maintenance
Durable and quality sub-mechanical components
Stable and efficient sub-electronic components
Designed & manufactured in Türkiye

Contact us for more information...



[gobblersforklift](#)



[gobblersforklift](#)



[gobblersforklift](#)



[gobblersforklift](#)